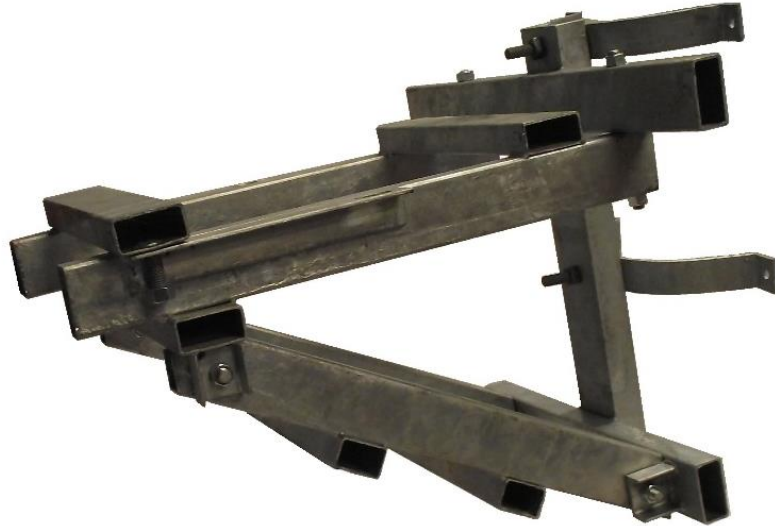


## PLATAFORMAS MONOPOSTE

*Las plataformas monoposte construidas con hierro galvanizado en caliente, con caño y perfiles UPN, de gran robustez y confiabilidad, en tres modelos para 500, 1000 y 2000Kg.*



*Se proveen con ambas abrazaderas con espigas, del diámetro que se solicite, con base regulable en 2 posiciones para una mejor adaptabilidad a los diferentes transformadores. Versátil y fácil de montar, galvanizada en caliente lo que le confiere gran resistencia a la corrosión aun en zonas costeras*



*Su robustez, sencillez de montaje, alta resistencia a la corrosión y gran adaptabilidad, en sus tres versiones, la convierten en la plataforma ideal para montajes mono poste.*



*PLATAFORMA MONOPOSTE HASTA  
500Kg.*



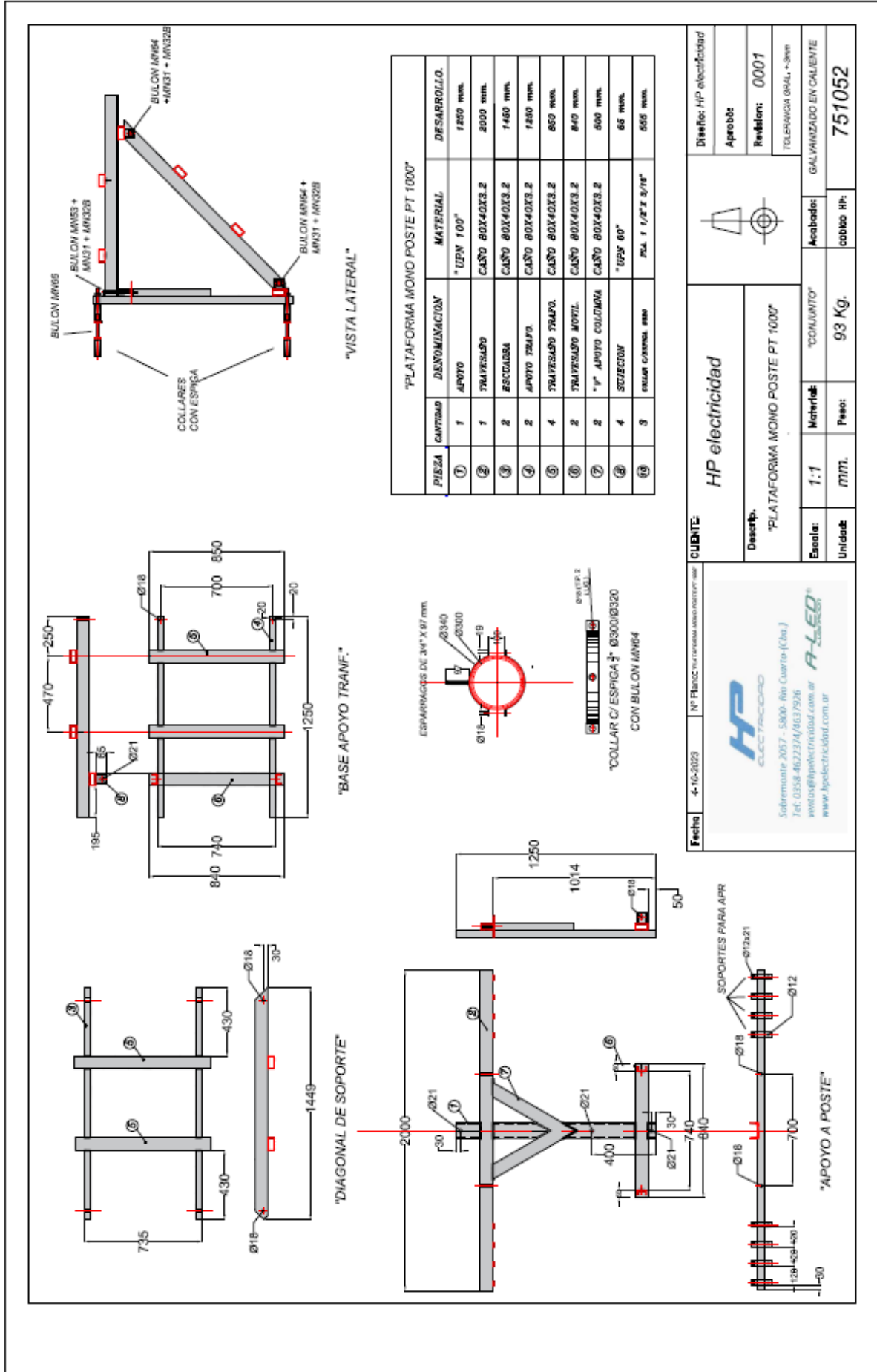
*PLATAFORMA MONOPOSTE HASTA  
2000KG. CON SOP PARA SECCIONADORES*



*PLATAFORMA MONOPOSTE TIPO EDESAL. UPN6. UPN8 Y UPN10*







**"DIAGONAL DE SOPORTE"**

**"BASE APOYO TRAFU"**

**"VISTA LATERAL"**

**"APOYO A POSTE"**

**COLLARES CON ESPIGA**

**BULON MMS4 + MMS1 + MMS2B**

**BULON MMS4 + MMS1 + MMS2B**

**BULON MMS4 + MMS1 + MMS2B**

**ESPARRAGOS DE 3/4" X 67 mm**

**"COLLAR C/ ESPIGA 3/4" Ø300/Ø320 CON BULON MMS4"**

**SOPORTES PARA APR**

PIEZA	CANTIDAD	DESIGNACION	MATERIAL	DESARROLLO
1	1	APOYO	*UPN 100"	1250 mm.
2	1	TRAFU	*UPN 80"	2000 mm.
3	2	ESCALERA	*UPN 80"	1650 mm.
4	2	APOYO TRAFU	*UPN 80"	1250 mm.
5	4	TRAFU	CALDO 80X40X3.2	1000 mm.
6	2	TRAFU	*UPN 80"	900 mm.
7	2	"P" APOYO COLUMNA	CALDO 80X40X3.2	500 mm.
8	4	SECCION	*UPN 80"	65 mm.
9	3	COLLAR C/ESPIGA	PLA. 1/8" X 8/16"	555 mm.

**HP electricidad**

**Descripción:** "PLATAFORMA MONO POSTE PT 2000"

**Fecha:** 4-10-2023 **Nº Proyecto:** 4623374/4637926

**Unidad:** mm. **Peso:** 103 Kg. **Acabado:** GALVANIZADO EN CALIENTE

**Material:** "COCAUNTO"

**Revolución:** 0001

**Escala:** 1:1

**Diseno:** HP electricidad

**Aprobado:**

**Revisión:** 0001

**TOLERANCIA:** 0.04L, +.3mm

**751054**

**HP ELECTRICIDAD**  
 Solremate 2057 - 5800- Río Cuarto - (Cba.)  
 Tel: 0358-4623374/4637926  
 ventas@hpelectricidad.com.ar  
 www.hpelectricidad.com.ar

**"DIAGONAL DE SOPORTE"**

**"BASE APOYO TRANSV."**

**"VISTA LATERAL"**

**"APOYO A POSTE"**

PIEZA	CANTIDAD	DESIGNACION	MATERIAL	DESARROLLO
1	1	APOYO	* UPRN 100"	1850 mm.
2	1	TRANSVRSO	* UPRN 80"	2030 mm.
3	2	ESCALERA	* UPRN 80"	1680 mm.
4	2	APOYO TRAFJO	* UPRN 80"	1850 mm.
5	4	TRANSVRSO TRAFJO	CASO BOX40X3.2	1000 mm.
6	2	TRANSVRSO MOYEL	* UPRN 80"	800 mm.
7	2	"V" APOYO CULDIANA	CASO BOX40X3.2	600 mm.
8	4	SERIECCION	* UPRN 80"	85 mm.
9	2	PLATAFORMA CULDIANA	PLA. 1/2" X 3/16"	666 mm.
10	1	ESCALA "V" 4" 800/800	MORINGA RED Ø 3/16"	1850 mm.

**CUSTOMER:** HP electricidad

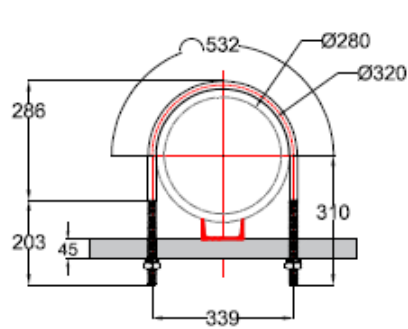
**Descripción:** "PLATAFORMA MONO POSTE 2000 EPE"

**Escala:** 1:1    **Material:** "COMUNICADO"    **Acabado:** GALVANIZADO EN CALIENTE

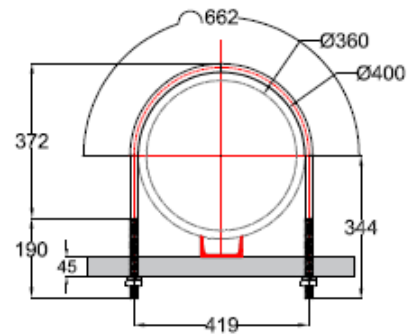
**Unidad:** mm.    **Peso:** 103 Kg.    **Código HP:** 751054

**Fecha:** 4-10-2023    **Nº Plano:** PLATAFORMA MONOPOSTE PT 2000

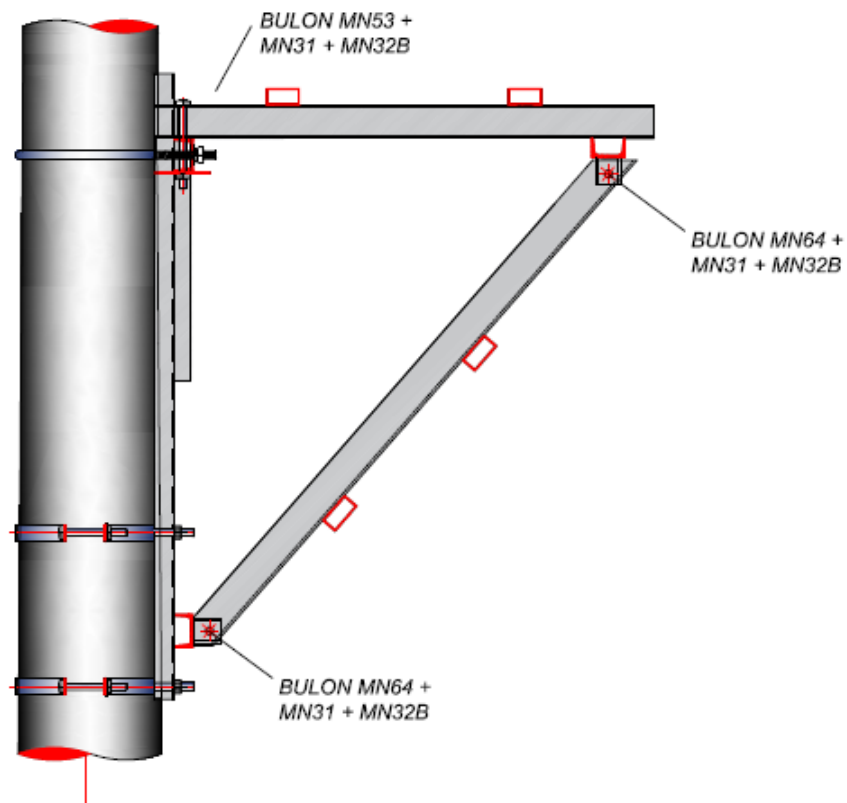
**HP ELECTRICIDAD**  
 Sobremonte 2057 - 5800- Río Cuarto- (Cba.)  
 Tel: 0358-462334/4637926  
 ventas@hpelectricidad.com.ar  
 www.hpelectricidad.com.ar



"U" HIERRO  $\frac{3}{4}$ " Ø280 A Ø320 mm.  
DESARROLLO 1150mm.  
ROSCA 150mm.



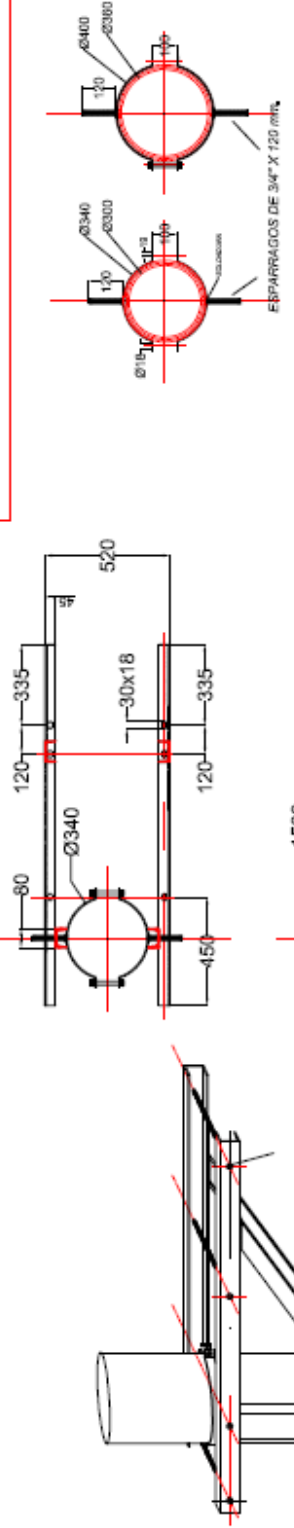
"U" HIERRO  $\frac{3}{4}$ " Ø360 A Ø400 mm.  
DESARROLLO 1350mm.  
ROSCA 150mm.



Fecha	23/03/2021	Nº Plano:	CLIENTE:			Diseño: HP electricidad	
 Sobremonte 2057 - 5800 - Río Cuarto - (Cba.) Tel: 0358-4622374/4637926 ventas@hpelectricidad.com.ar www.hpelectricidad.com.ar			HP electricidad			Aprobó: O. TECNICA	
			Descripción: "PLATAFORMA MONO POSTE 2000 EPE"			Revisión: 0002 TOLERANCIA GRAL. ±3mm	
Escala:	1:1	Material:	"CONJUNTO"	Acabado:	GALVANIZADO EN CALIENTE		
Unidad:	mm.	Peso:	XXXX	Código HP:	751054		

# PLATAFORMA EDESAL

"PLATAFORMA MONO POSTE PT 1000 MODIFICADA CON UPN 8"



ESPARRAGOS DE 3/4" X 120 mm.  
 "COLLAR C2 ESPIGAS 3/4" X 120mm.  
 Ø300/Ø340 y Ø360/Ø400"

PIEZA	CANTIDAD	DESIGNACION	MATERIAL	DESARROLLO.
1	2	APoyo MONTANTE	"UPN 80"	1000 mm.
2	2	TRAVESARRO	"UPN 80"	1500 mm.
3	2	ESCUDERA	"UPN 60"	1200 mm.
4	3	TIJILLA RECTA ROSCADA	VARILLA C/ROSCA 3/4"	500 mm.
5	2	COLLAR C/ESPIGA "CON JACA"	PLA. 11/2" X 1/4"	(613/696)mm

NOTA: OPCION COLLAR Ø300 / Ø400 PEDIR SEGUN CANTIDAD

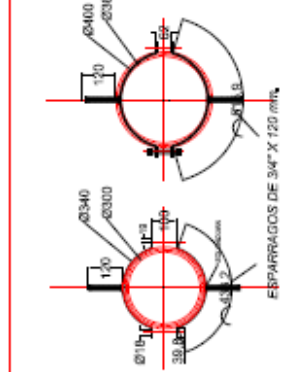
<b>Fecha</b>	28-09-2023	<b>CLIENTE:</b>	HP Electricidad
			HP electricidad
			Disenios: HP electricidad
			Aprobos: O. TECNICA
			Revisiones: 0002
			TOLERANCIA G.SAL. +/-3mm
<b>Descrip.</b>	"PLATAFORMA MONO POSTE PT 1000"		
<b>Escala:</b>	1:1	<b>Materia:</b>	"CONJUNTO"
<b>Unidad:</b>	mm.	<b>Peso:</b>	63.78 Kg.
		<b>Acabado:</b>	GALVANIZADO EN CALIENTE
		<b>codigo HP:</b>	231322

Sobremonte 2057 - 5800 Rio Cuarto - Córdoba  
 TE: 0358-462-2374 / 4637926  
[ventas@hpelectricidad.com.ar](mailto:ventas@hpelectricidad.com.ar)  
[www.hpelectricidad.com.ar](http://www.hpelectricidad.com.ar)

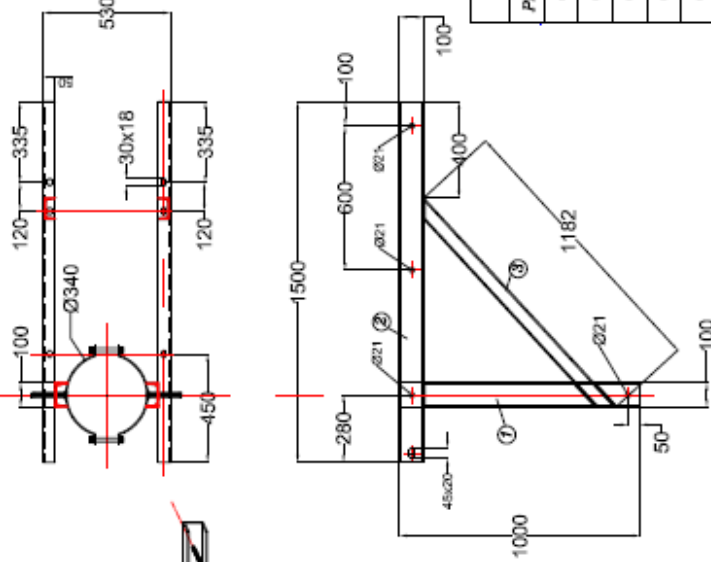


# PLATAFORMA EDESAL

"PLATAFORMA MONO POSTE PT 2000 MODIFICADA CON UPN 10"



\*COLLAR C2 ESPIGAS 3/4"x120mm.  
Ø300/Ø340 y Ø360/Ø400\*



PIEZA	CANTIDAD	DESIGNACION	MATERIAL	DESARROLLO
1	2	APoyo MONTANTE	"UPN 100"	1000 mm.
2	2	TRAVESARo	"UPN 100"	1500 mm.
3	2	RECTADERA	"UPN 60"	1200 mm.
4	3	VARILLA RECTA ROSCADA	VARILLA C/ROSCA 3/4"	600 mm.
5	2	COLLAR C2 ESPIGAS "CON JICA"	PLA. 11/2" X 1/4"	(613/696)mm

NOTA: OPCION COLLAR Ø300 / Ø400 PEDIR SECUN CANTIDAD

<b>Fecha</b>	26-09-2023	<b>Nº Proyecto</b>	"PLATAFORMA MONO POSTE PT 2000"
<b>Cuente</b>	HP electricidad		
<b>Descrip.</b>	"PLATAFORMA MONO POSTE PT 2000"		
<b>Escala</b>	1:1	<b>Materia</b>	"CONJUNTO"
<b>Unidad</b>	mm.	<b>Peso</b>	77.54 Kg.
		<b>Acabado</b>	GALVANIZADO EN CALIENTE
		<b>codigo HP</b>	231324

Sobremonte 2057 -5800 Rio Cuarto - Córdoba  
 TE: 0358-462-2374 / 4637926  
 ventas@hpelectricidad.com.ar  
 www.hpelectricidad.com.ar